



宁波锚点驱动技术有限公司

NINGBO ANCHOR DRIVE TECHNOLOGY CO.,LTD

2022 年产品手册 (V4.2)

PRODUCT PORTFOLIO 2022

目录 CONTENTS

公司简介 COMPANY OVERVIEW	2
产品目录清单 PRODUCT LIST.....	6
AB S80 序列风机 AB S80 SERIES BLOWERS.....	7
AB C80 序列风机 AB C80 SERIES BLOWERS.....	8
AB C90 序列风机 AB C90 SERIES BLOWERS.....	10
AB C60 序列风机 AB C60 SERIES BLOWERS.....	21
AC01 序列电机控制器 AC01 SERIES MOTOR DRIVER	24
AC06 序列电机控制器 AC06 SERIES MOTOR DRIVER.....	28
证书 CERTIFICATES	32
联系方式 CONTACTS	33

公司简介 COMPANY OVERVIEW



宁波锚点驱动技术有限公司是一家专注于“电机电控+”系统解决方案的高科技企业。公司聚焦客户价值（“客户需求之锚”），践行长期主义（“未来愿景之锚”），始终保持战略定力（“战略定力之锚”），致力于为客户提供高品质和高性价比的系统化解决方案。

公司坚持以技术创新和组织文化发展为底层驱动力，围绕“技术创新与研发能力”、“应用场景的开发与管理”和“大规模定制化生产能力”形成了自己的三大核心竞争力，深耕于医疗、大健康 and 氢燃料电池领域，形成了资源共享、优势互补的产业群。

公司在宁波和南京分别都建立了研发中心和制造基地，旗下的全资子公司南京锚点流体科技有限公司和南京锚点氢能动力技术有限公司分别专注于电机电控类产品、高性能微型直流无刷风机和空压机、冷却泵等氢燃料电池核心部件。

公司的产品已经通过了 SGS CE、RoHS、REACH 和 ISO10993（医疗认证）等权威认证，广泛应用于医疗、大健康、工业、民用和氢燃料电池等领域。公司的产品一致性好，品质优良，性价比高，广受海内外客户好评。

使命：推动流体技术的进步和产业发展。

愿景：成为流体技术领域的全球领导者。

Ningbo Anchor Drive Technology Co., Ltd. ("ADT") is a leading high-tech company specializing in R&D, manufacturing and sales of electrical motor & controller+fluid products. We are committed to providing customers with high end and high cost-effective system solutions.

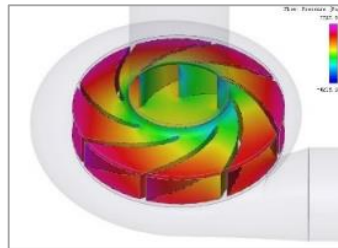
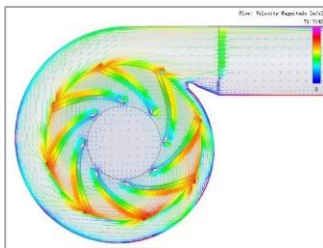
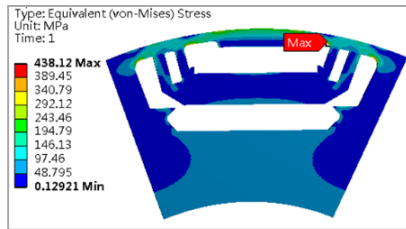
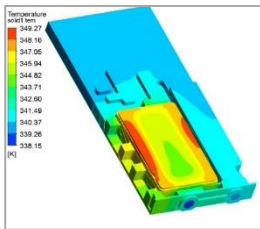
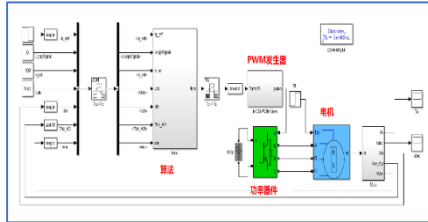
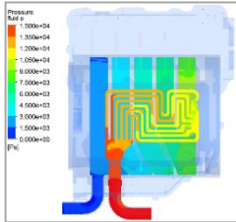
Our company has established R&D centers and manufacturing bases both in Ningbo and Nanjing respectively. Our wholly-owned subsidiaries Nanjing Anchor Fluid Technology Co.,Ltd. and Nanjing Anchor Hydrogen Power Technology Co.,Ltd. respectively focus on high-performance small and micro DC brushless blowers, air compressors, cooling pumps and other fuel cell core components.

Our products have already passed SGS CE, RoHS, and REACH certifications, as well as the ISO 10993 test (medical certification). Our products have a good consistency, excellent performance and quality, which are widely used in medical, big health, industry, civil, hydrogen fuel cell and other fields all over the world.

Mission: Promote fluid technology and industry progress;

Vision: Become a recognized global leader in fluid technology field.

公司简介 COMPANY OVERVIEW



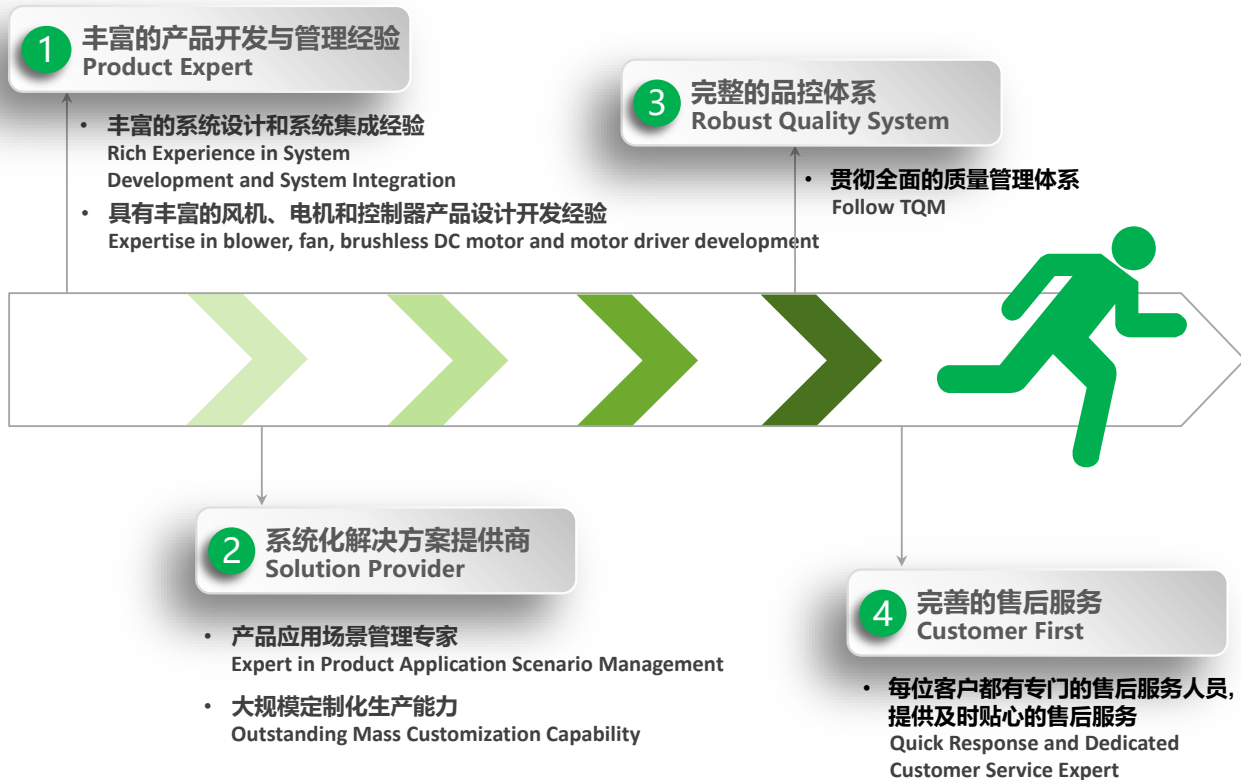
产品开发能力 PRODUCT DEVELOPMENT CAPABILITIES

- 系统定义与系统集成 System Definition and System Integration
- 流体设计 Fluid Design
- 电机开发 Electrical Motor Development
- 控制器软硬件开发 Motor Driver HW&SW Development
- 结构设计 Mechanical Design
- 结构/流体/电磁/热仿真分析能力 FEA/CFD/Electromagnetic/Thermal Simulation
- 完善的产品验证能力 Completed Product Validation Capabilities

主要产品 PRODUCT PORTFOLIOS

- 直流无刷风机 Brushless DC Blower
- 电机控制器 Brushless DC Motor Driver
- 氢燃料电池空压机 Fuel Cell Gas Compressor

公司优势 COMPANY ADVANTAGES



应用领域 APPLICATION FIELD AND SCENARIOS

ANCFLOW®

主要应用领域 Main Application Filed

<p>医疗器械 Medical Apparatus and Instruments</p> 	<p>氢燃料电池系统 Hydrogen Fuel Cell System</p>  <p>民用+工业+汽车 For Civil, Industrial and Automotive use.</p>
<p>自动化设备 Automation Equipment Instruments and Apparatuses</p> 	<p>室内环境控制 Indoor Environment Control</p> 

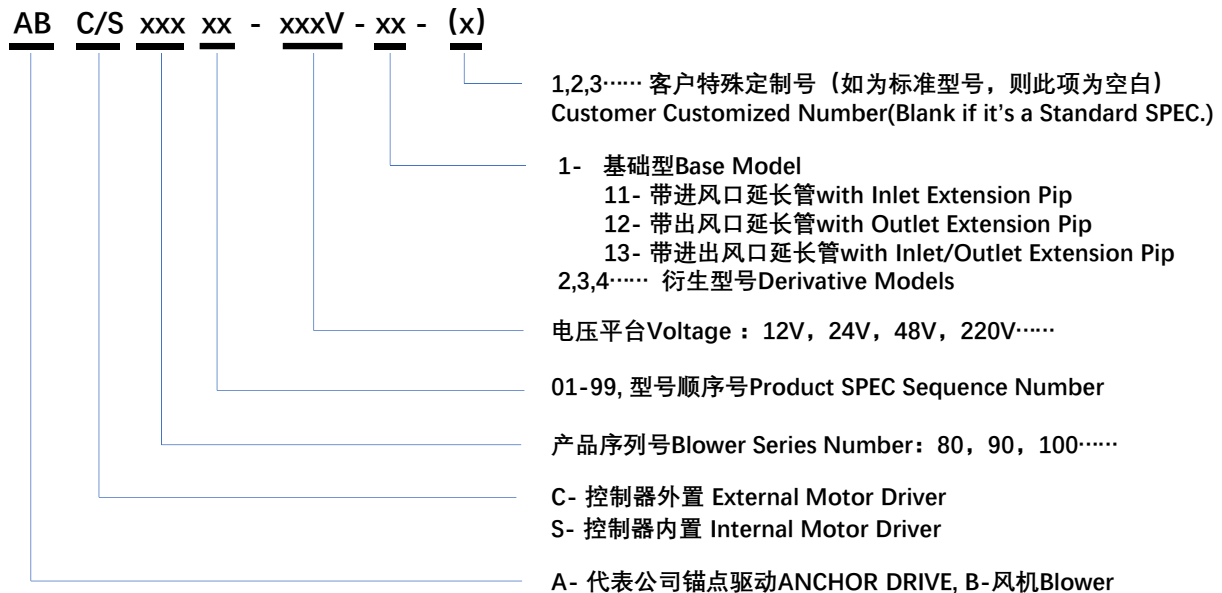
典型应用场景 Typical Application Scenarios

<p>医疗 Medical</p>	<p>自动化设备 Equipment and Instrument</p>	<p>其他 Others</p>
<ul style="list-style-type: none"> >呼吸机 Ventilator >咳痰机 Expectorator machine >手术烟雾清除设备 Surgical smoke removal equipment >雾化机 Nebulizer >制氧机 Oxygen generator >隔离舱 Isolation chamber >正压防护服 PARR >牙科设备 Dental equipment >消毒灭菌 Disinfection and sterilization equipment >气体检测仪器 Gas Test 	<ul style="list-style-type: none"> >除尘吸烟 Dust/Smoking removal >冷链消杀设备 Disinfection and sterilization equipment for Cold Chain >电气柜冷却 Cooling >手套箱 Glove box >温湿度试验箱 Temperature and humidity test chamber >负压零件抓取 Part grabbing >气体输送 Gas transportation >液体雾化 Liquid nebulizer >环境监测 Environmental monitoring, such as PM2.5, PM10, etc. >稀有气体检测 Gas test 	<ul style="list-style-type: none"> >氢燃料电池（民用、工业、无人机、轮船、火车、汽车等） Hydrogen fuel cell system >新风系统 Fresh air system >吸尘器 Vacuum cleaner >扫地机器人 Floor sweeping robot >气垫充气机 Air cushion aerator >艾灸吸烟 Moxibustion smoking removal >农业插秧、施肥、喷洒农药 Agricultural Application >增氧/曝气 Aerator >锅炉/生物质燃气发生器 Stove

锚点驱动产品型号定义

ANCFLOW®

The Model Definition of ADT Brushless DC Blower



示例 Example

AB C8007-24V-1	AB C8007-24V-2	基础型号 Base model
AB C8007-24V-11	AB C8007-24V-21	风机带进风口延长管 w/ Inlet Extension Pipes
AB C8007-24V-12	AB C8007-24V-22	风机带出风口延长管 w/ Outlet Extension Pipes
AB C8007-24V-13	AB C8007-24V-23	风机带进风口延长管 w/ Inlet & Outlet Extension Pipes

表 1- 基本型 (-1) 和 02 衍生型 (-2) 的差异分析

Table 1- The Comparison Matrix of AB C80xx-1 and AB C80xx-2

	功能/性能比对 Function/Performance Comparison	AB C80xx-1	AB C80xx-2
1	产品功能 Functions	一致 Same	
2	产品性能 Performance	一致 Same	
3	寿命 Lifetime	一致 Same	
4	额定电压/电压范围 Voltage Range	一致 Same	
5	最大工作电流 max.Current	一致 Same	
6	外形尺寸 Size	一致 Same	
7	质量 mass	300g	340g
8	工作温度 Work Temperature	-20°C~50°C	-40°C~50°C
9	工作湿度范围 Humidity	≤85%RH	≤95%RH
10	耐酸 Acid-resisting	否 No	是 Yes
11	耐腐蚀 Corrosion Preventive	否 No	是 Yes

产品参数一览表- AB S80 序列风机

Product List of S80 Brushless DC Blowers

表 2 Table 2 AB S80-1 Series Blower

No	产品型号 Product Model	额定 电压 Volt.	最大静压 max.Static Pressure	最大风量 max. Flow Rate		额定工作点 Work Point			功率 Power		带霍尔 w/ Hall? Y/N
		V	kPa	LPM	m ³ /h	静压 Static Pressure	风量 Flow Rate		最大 Max.	额定 Rated	
						kPa	LPM	m ³ /h	W	W	
1	S8001- 24V-1	24	17.0	1,000	60.0	13.0	430	25.8	240	187	N
2	S8005- 24V-1	24	14.5	950	57.0	12.0	363	21.8	195	142	N

***S80 风机集成了控制器 S80 series blower adopts motor-driver-integrated design.

产品参数一览表- AB C80 序列风机
Product List of C80 Brushless DC Blowers

表 3-1 Table 3-1 AB C80-1 Series Blower

No	产品型号 Product Model	额定电压	最大静压	最大风量		额定工作点 Work Point			功率 Power		带霍尔 w/ Hall? Y/N
		Volt.	max.Static Pressure	max. Flow Rate		静压 Static Pressure	风量 Flow Rate		最大 Max.	额定 Rated	
		V	kPa	LPM	m ³ /h	kPa	LPM	m ³ /h	W	W	
1	C8001-xxV-1	24 48	17.0	1,000	60.0	13.0	430	25.8	240	187	N
2	C8002-xxV-1	24 48	17.0	1,000	60.0	14.0	388	23.3	240	180	Y
3	C8003-xxV-1	24 48	16.0	1,000	60.0	12.0	453	27.2	226	178	N
4	C8004-xxV-1	24 48	16.0	974	58.4	12.0	423	25.4	215	170	Y
5	C8005-xxV-1	24 48	14.5	950	57.0	12.0	363	21.8	195	142	N
6	C8006-xxV-1	24 48	14.5	910	54.6	11.5	372	22.3	185	140	Y
7	C8007-xxV-1	24 48	13.5	920	55.2	10.0	405	24.3	170	130	N
8	C8008-xxV-1	24 48	13.5	887	53.2	10.0	405	24.3	170	135	Y
9	C8009-xxV-1	24 48	12.0	900	54.0	10.0	353	21.2	156	114	N
10	C8010-xxV-1	24 48	12.0	832	49.9	9.5	340	20.4	145	108	Y
11	C8011-xxV-1	12 24 48	11.0	860	51.6	8.0	425	25.5	135	99	N
12	C8012-xxV-1	12 24 48	11.0	807	48.4	9.1	310	18.6	130	96	Y

产品参数一览表- AB C80 序列风机
Product List of C80 Brushless DC Blowers

表 3-2 Table 3-2 AB C80-1 Series Blower

No	产品型号 Product Model	额定 电压	最大静压	最大风量		额定工作点 Work Point			功率 Power		带霍尔 w/ Hall?
		Volt.	max.Static Pressure	max. Flow Rate		静压 Static Pressure	风量 Flow Rate		最大 Max.	额定 Rated	
		V	kPa	LPM	m ³ /h	kPa	LPM	m ³ /h	W	W	
13	C8013-xxV-1	12 24 48	10.0	750	45.0	7.1	368	22.1	120	92	N
14	C8014-xxV-1	12 24 48	10.0	777	46.6	7.4	355	21.3	115	90	Y
15	C8015-xxV-1	12 24 48	8.5	700	42.0	6.7	292	17.5	98	72	N
16	C8016-xxV-1	12 24 48	8.5	722	43.3	7.0	282	16.9	95	70	Y
17	C8017-xxV-1	12 24 48	7.5	650	39.0	5.2	310	18.6	86	62	N
18	C8018-xxV-1	12 24 48	7.5	670	40.2	5.4	328	19.7	80	60	Y
19	C8019-xxV-1	12 24 48	6.0	575	34.5	4.4	238	14.3	55	41	N
20	C8020-xxV-1	12 24 48	6.0	602	36.1	4.6	250	15.0	55	40	Y

产品参数一览表- AB C90 序列风机
Product List of C90 Brushless DC Blowers


表 4 Table 4-AB C90-1 Series Blower

No	产品型号 Product Model	额定电压 Volt.	最大静压 max.Static Pressure	最大风量 max. Flow Rate		额定工作点 Work Point			功率 Power		带霍尔 w/ Hall?
						静压 Static Pressure	风量 Flow Rate		最大 Max.	额定 Rated	
							kPa	LPM			
V	kPa	LPM	m ³ /h	kPa	LPM	m ³ /h	W	W	Y/N		
1	C9001U-xxV-1	24 48	12.0	1,200	72.0	8.2	503	30.2	192	146	N
2	C9002U-xxV-1	24 48	12.0	1,190	71.4	8.0	500	30.0	190	145	Y
3	C9001-xxV-1	24 48	10.5	1,150	69.0	7.5	447	26.8	180	135	N
4	C9002-xxV-1	24 48	10.5	1,160	69.6	7.4	502	30.1	175	135	Y
5	C9003-xxV-1	24 48	8.5	1,120	67.2	6.0	453	27.2	132	99	N
6	C9004-xxV-1	24 48	8.5	1,070	64.2	6.7	398	23.9	135	95	Y
7	C9005-xxV-1	12 24 48	7.5	980	58.8	5.5	408	24.5	112	82	N
8	C9006-xxV-1	12 24 48	7.5	1,024	61.4	5.9	407	24.4	118	85	Y
9	C9007-xxV-1	12 24 48	6.5	930	55.8	5.0	383	23.0	96	70	N
10	C9008-xxV-1	12 24 48	6.5	969	58.1	5.0	422	25.3	100	75	Y
11	C9009-xxV-1	12 24 48	5.0	850	51.0	4.0	355	21.3	72	53	N
12	C9010-xxV-1	12 24 48	5.0	872	52.3	4.0	383	23.0	75	55	Y

产品参数一览表- AB C60 序列风机

Product List of C60 Brushless DC Blowers

表 5 Table 5-AB C60-1/3 Series Blower

No	产品型号 Product Model	额定电压 Volt.	最大静压 Max. Static Pressure	最大风量 max. Flow Rate		额定工作点 Work Point			功率 Power		带霍尔 w/ Hall?
				LPM	m³/h	静压 Static Pressure	风量 Flow Rate		最大 Max.	额定 Rated	
		V	kPa			kPa	LPM	m³/h	W	W	Y/N
1	C6001-xxV-1	12	7.0	450	27.0	5.5	200	12.1	65	50	N
	C6001-xxV-3	24 48									
2	C6002-xxV-1	12	7.0	450	27.0	5.5	200	12.1	65	50	Y
	C6002-xxV-3	24 48									
3	C6003-24V-1	12	6.2	445	26.7	4.0	209	12.5	53	43	N
	C6003-xxV-3	24 48									
4	C6004-24V-1	12	6.2	445	26.7	4.0	209	12.5	53	43	Y
	C6004-xxV-3	24 48									
5	C6005-24V-1	12	5.3	422	25.3	4.0	161	9.6	43	34	N
	C6005-24V-3	24 48									
6	C6006-24V-1	12	5.3	422	25.3	4.0	161	9.6	43	34	Y
	C6006-24V-3	24 48									
7	C6007-24V-1	12	4.5	386	23.2	3.1	181	10.8	38	31	N
	C6007-24V-3	24 48									
8	C6008-24V-1	12	4.5	386	23.2	3.1	181	10.8	38	31	Y
	C6008-24V-3	24 48									

耐候型风机参数一览表
Product List of C80 Weather Durable Type Blower

表 6-1 Table 6-1 AB C80-2 Series Blower

No	产品型号 Product Model	额定电压 Volt.	最大静压 max.Static Pressure	最大风量 max. Flow Rate		额定工作点 Work Point			功率 Power		带霍尔 w/ Hall?
						静压 Static Pressure	风量 Flow Rate		最大 Max.	额定 Rated	
							kPa	LPM			
V	kPa	LPM	m³/h	kPa	LPM	m³/h	W	W	Y/N		
1	C8007-xxV-2	24 48	13.5	920	55.2	10.0	405	24.3	170	130	N
2	C8008-xxV-2	24 48	13.5	887	53.2	10.0	405	24.3	170	135	Y
3	C8009-xxV-2	24 48	12.0	900	54.0	10.0	353	21.2	156	114	N
4	C8010-xxV-2	24 48	12.0	832	49.9	9.5	340	20.4	145	108	Y
5	C8011-xxV-2	12 24 48	11.0	860	51.6	8.0	425	25.5	135	99	N
6	C8012-xxV-2	12 24 48	11.0	807	48.4	9.1	310	18.6	130	96	Y
7	C8013-xxV-2	12 24 48	10.0	750	45.0	7.1	368	22.1	120	92	N
8	C8014-xxV-2	12 24 48	10.0	777	46.6	7.4	355	21.3	115	90	Y

耐候型风机参数一览表
Product List of C80 Weather Durable Type Blower

表 6-2 Table 6-2 AB C80-2 Series Blower

No	产品型号 Product Model	额定电压 Volt.	最大静压 max.Static Pressure	最大风量 max. Flow Rate		额定工作点 Work Point			功率 Power		带霍尔 w/ Hall?
						静压 Static Pressure	风量 Flow Rate		最大 Max.	额定 Rated	
							kPa	LPM			
V	kPa	LPM	m³/h	kPa	LPM	m³/h	W	W	Y/N		
9	C8015-xxV-2	12	8.5	700	42.0	6.7	292	17.5	98	72	N
		24									
		48									
10	C8016-xxV-2	12	8.5	722	43.3	7.0	282	16.9	95	70	Y
		24									
		48									
11	C8017-xxV-2	12	7.5	650	39.0	5.2	310	18.6	86	62	N
		24									
		48									
12	C8018-xxV-2	12	7.5	670	40.2	5.4	328	19.7	80	60	Y
		24									
		48									
13	C8019-xxV-2	12	6.0	575	34.5	4.4	238	14.3	55	41	N
		24									
		48									
14	C8020-xxV-2	12	6.0	602	36.1	4.6	250	15.0	55	40	Y
		24									
		48									

备注 Remarks:

- 1) 用于高湿度 (≥85%RH) 运行环境; Can be used in a high humidity environment.
- 2) 用于有酸、碱及腐蚀性气体的环境; Can be used in the environment with acid, alkali and corrosive gas.
- 3) 用于振动比较大的环境; Can be used in high vibration environment.

S80 直流无刷风机 Brushless DC Blower:

AB S80-24V-1

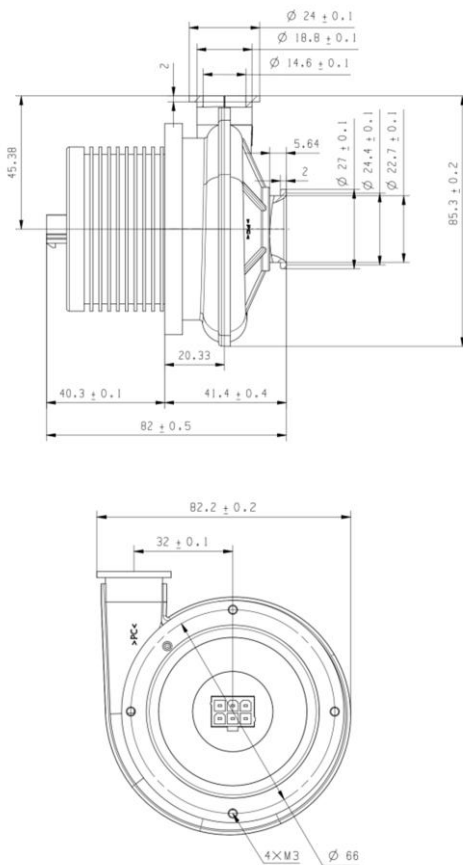
ANCFLOW®



产品实物图片 PRODUCT PICTURE:



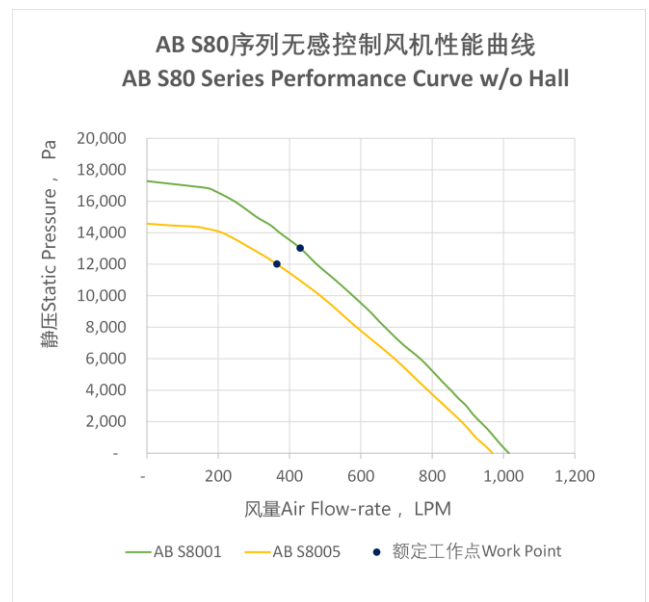
接口图纸 PRODUCT INTERFACE:



产品特点 PRODUCT FEATURE:

- 1) 动力强劲，高风压，大流量； Excellence performance with high static pressure and flow rate
- 2) 低噪音 Low noise
- 3) 采用 NMB、NSK 高速含油轴承，质量稳定，可靠性高，使用寿命超过 20,000 小时。 High reliability, with a long life of over 20,000 hours
- 4) 集成控制器，结构紧凑，方便整机布置。 Compact design and motor driver integrated.
- 5) 工作环境：-20℃~50℃，≤85%RH。 Work environmental: -20℃~50℃，≤85%RH

性能曲线 PERFORMANCE CURVE:



C80 24V/48V 直流无刷风机:
AB C80-24V/48V-1

ANCFLOW®



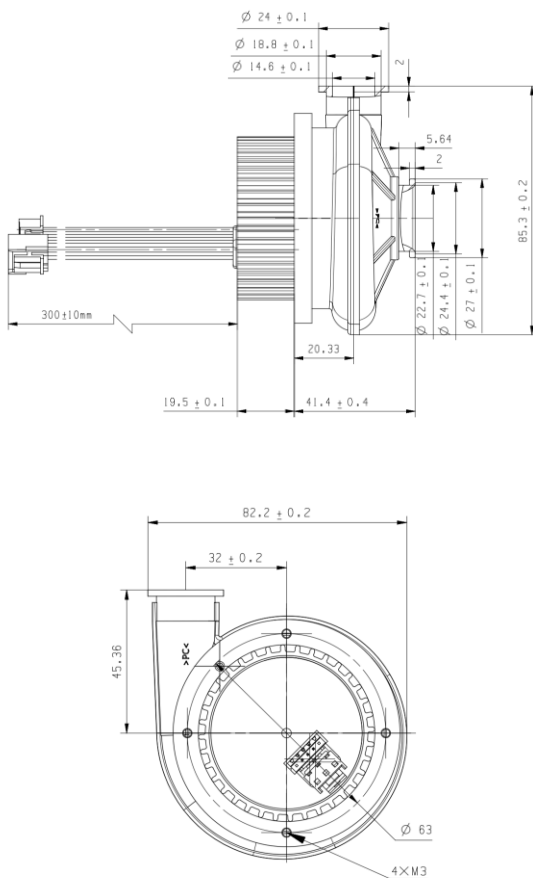
产品实物图片:



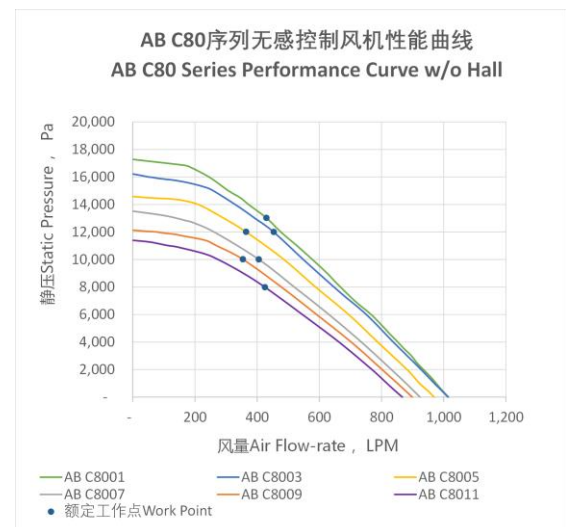
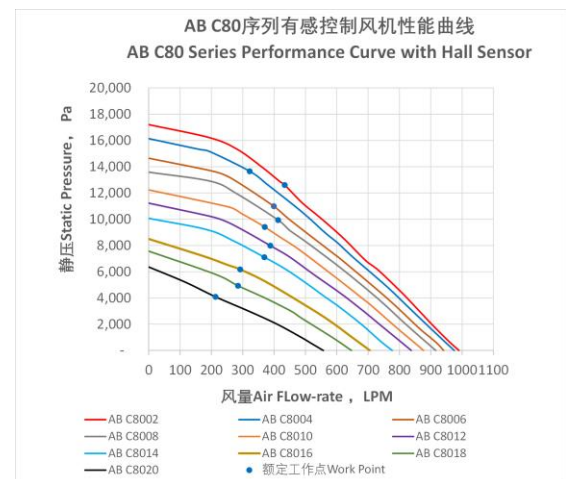
产品特点:

- 1) 动力强劲, 高风压, 大流量。
- 2) 低噪音。
- 3) 采用 NMB、NSK 高速含油轴承, 质量稳定, 可靠性高, 使用寿命超过 20,000 小时。
- 4) 结构紧凑, 方便整机布置。
- 5) 工作环境: $-20^{\circ}\text{C} \sim 50^{\circ}\text{C}$, $\leq 85\% \text{RH}$

接口图纸:



性能曲线:



**C80-24V/48V Brushless DC Blower:
AB C80-24V/48V-1**



PRODUCT PICTURE:

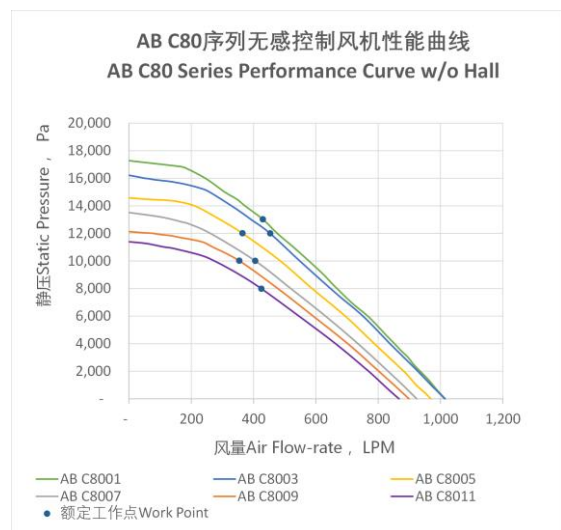
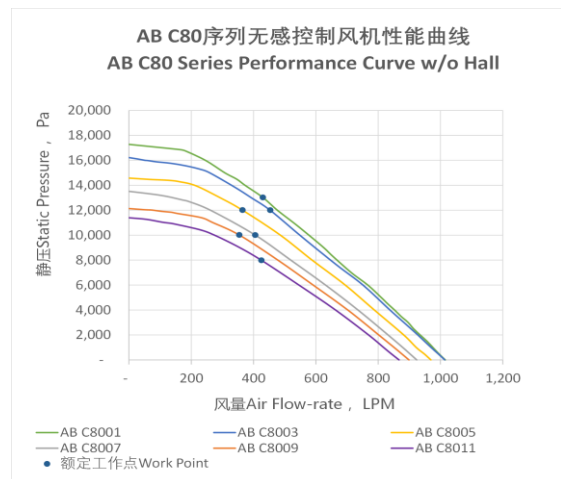
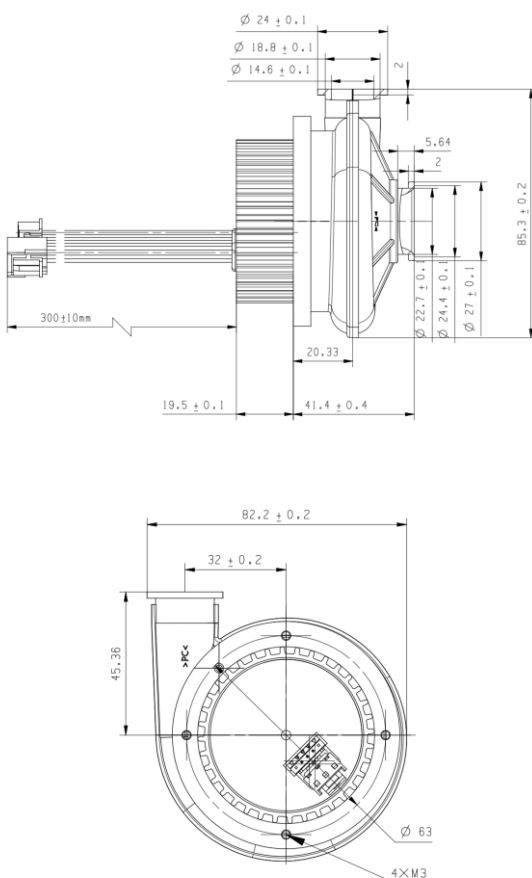


PRODUCT FEATURES:

- 1) Excellence performance with high static pressure and flow rate
- 2) Low noise
- 3) High reliability, with a long life of over 20,000 hours
- 4) Compact design and easy to integrate.
- 5) Work environmental: -20°C~50°C, ≤85%RH

PERFORMANCE CURVES:

PRODUCT INTERFACE:



**C80-12V 直流无刷风机 Brushless DC Blower:
AB C80-12V-1**



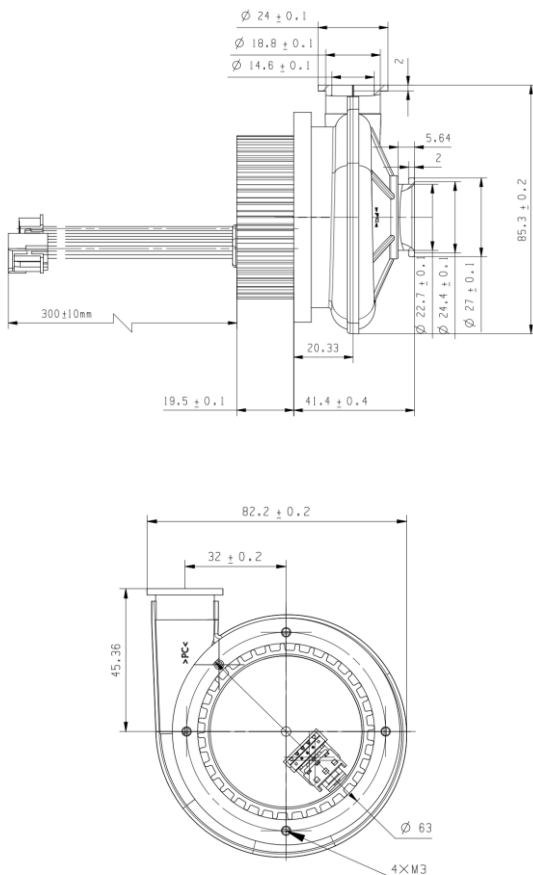
产品实物图片 PRODUCT PICTURE:



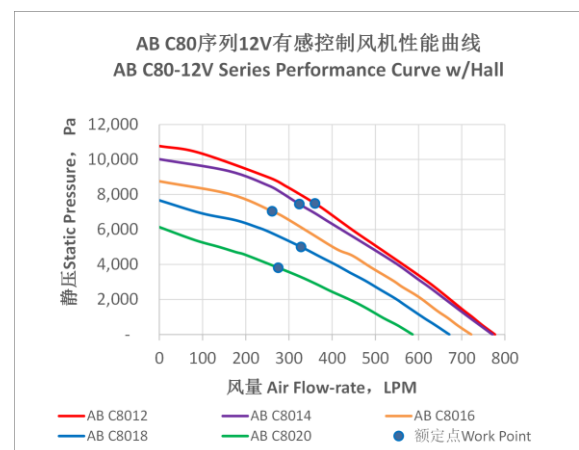
产品特点 PRODUCT FEATURES:

- 1) 动力强劲，高风压，大流量； Excellence performance with high static pressure and flow rate
- 2) 低噪音 Low noise
- 3) 采用 NMB、NSK 高速含油轴承，质量稳定，可靠性高，使用寿命超过 20,000 小时。 High reliability, with a long life of over 20,000 hours
- 4) 结构紧凑，方便整机布置。 Compact design and easy to integrate.
- 5) 工作环境： -20°C~50°C， ≤85%RH。 Work environmental: -20°C~50°C， ≤85%RH

接口图纸 PRODUCT INTERFACE:



性能曲线 PERFORMANCE CURVES:



C90-24V/48V 直流无刷风机:

AB C90-24V/48V-1

ANCFLOW®



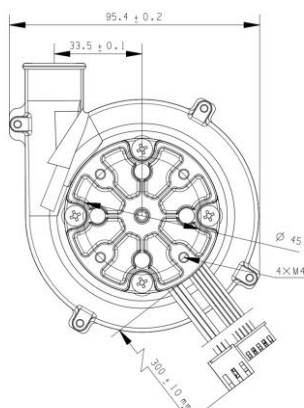
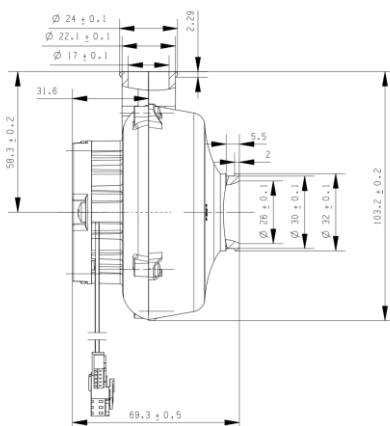
产品实物图片:



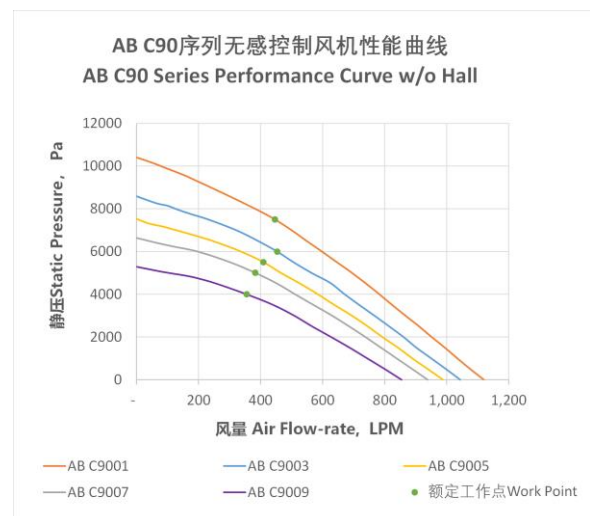
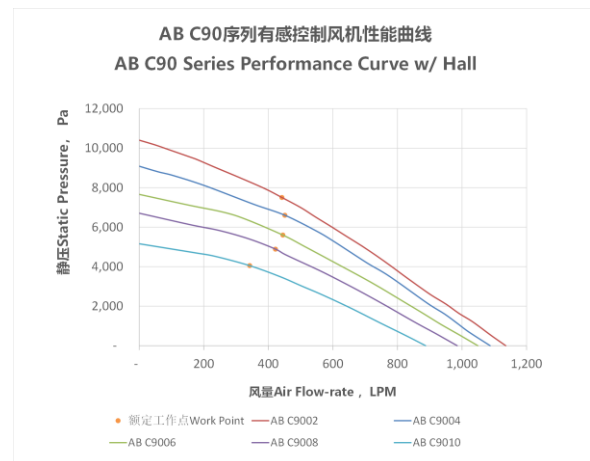
产品特点:

- 1) 动力强劲, 高风压, 大流量。
- 2) 低噪音。
- 3) 采用 NMB、NSK 高速含油轴承, 质量稳定, 可靠性高, 使用寿命超过 20,000 小时。
- 4) 结构紧凑, 方便整机布置。
- 5) 工作环境: $-20^{\circ}\text{C} \sim 50^{\circ}\text{C}$, $\leq 85\% \text{RH}$

接口图纸:



性能曲线:



**C90-24V/48V Brushless DC Blower:
AB C90-24V/48V-1**

ANCFLOW®



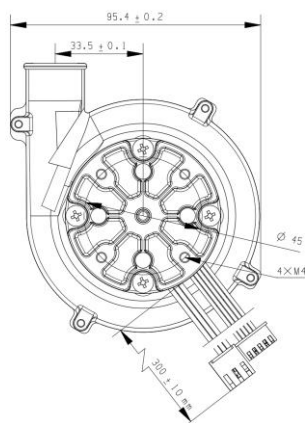
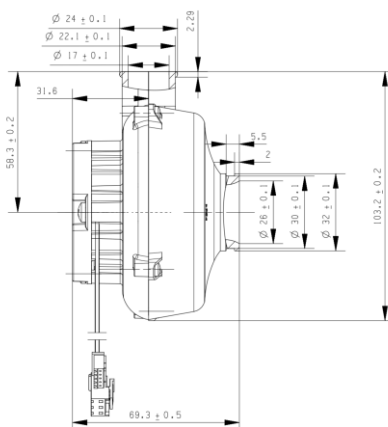
PRODUCT PICTURE:



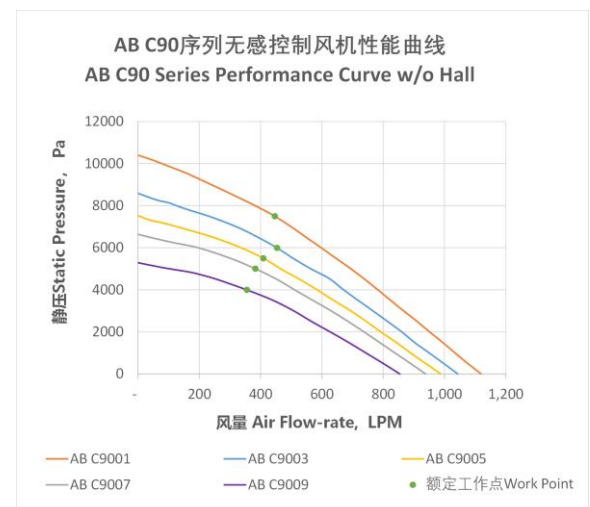
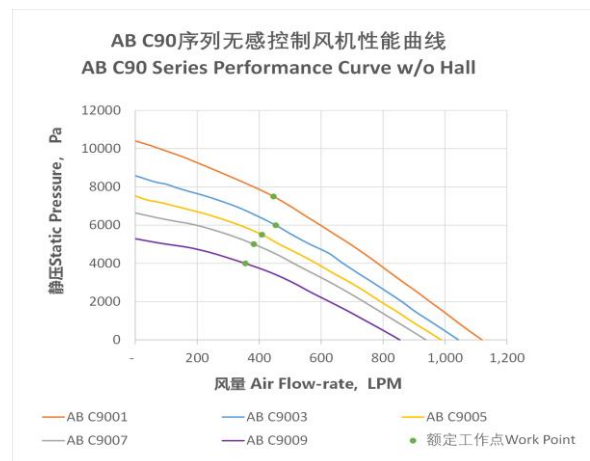
PRODUCT FEATURES:

- 1) Excellence performance with high static pressure and flow rate
- 2) Low noise
- 3) High reliability, with a long life of over 20,000 hours
- 4) Compact design and easy to integrate.
- 5) Work environmental: -20°C~50°C, ≤85%RH

PRODUCT INTERFACE:



PERFORMANCE CURVES:



C90-12V 直流无刷风机:
AB C90-12V-1



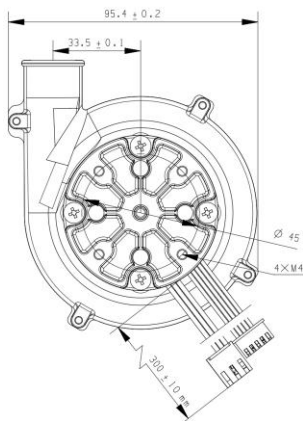
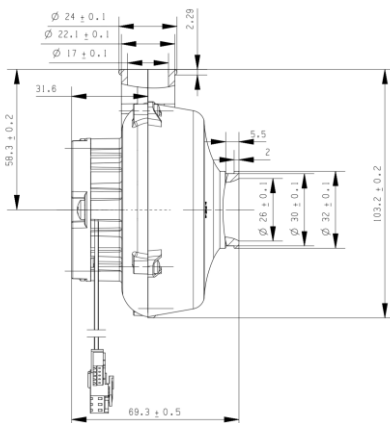
产品实物图片 PRODUCT PICTURE:



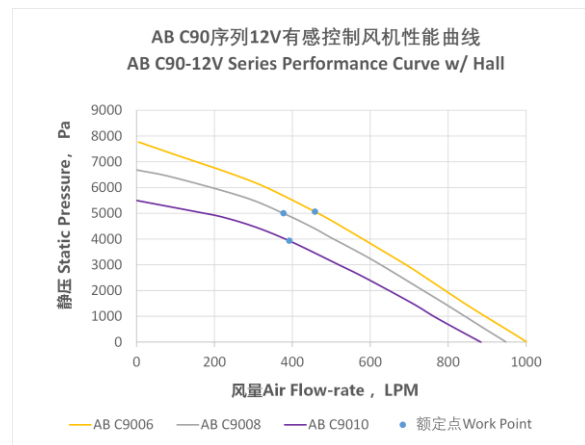
产品特点 PRODUCT FEATURES:

- 1) 动力强劲, 高压, 大流量; Excellence performance with high static pressure and flow rate
- 2) 低噪音 Low noise
- 3) 采用 NMB、NSK 高速含油轴承, 质量稳定, 可靠性高, 使用寿命超过 20,000 小时。High reliability, with a long life of over 20,000 hours
- 4) 结构紧凑, 方便整机布置。Compact design and easy to integrate.
- 5) 工作环境: $-20^{\circ}\text{C}\sim 50^{\circ}\text{C}$, $\leq 85\%RH$ 。Work environmental: $-20^{\circ}\text{C}\sim 50^{\circ}\text{C}$, $\leq 85\%RH$

接口图纸 PRODUCT INTERFACE:



性能曲线 PERFORMANCE CURVES:



C60-1 直流无刷风机 Brushless DC Blower:
AB C60-12V/24V/48V-1

ANCFLOW®



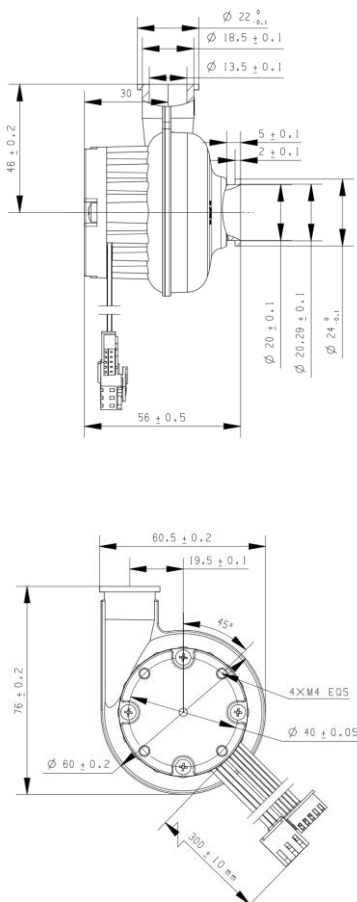
产品实物图片 PRODUCT PICTURE:



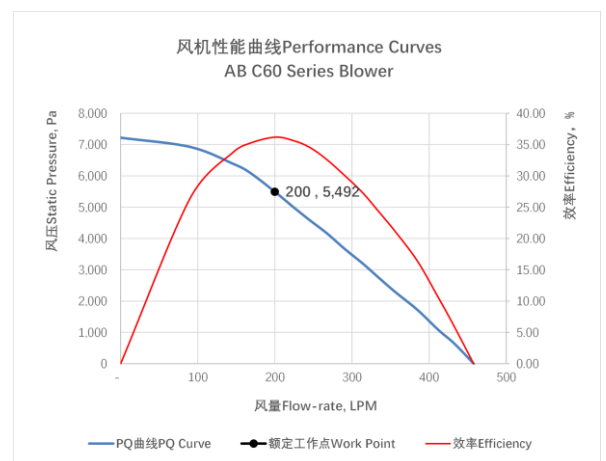
产品特点 PRODUCT FEATURE:

- 1) 动力强劲, 高风压, 大流量; Excellence performance with high static pressure and flow rate
- 2) 低噪音 Low noise
- 3) 采用 NMB、NSK 高速含油轴承, 质量稳定, 可靠性高, 使用寿命超过 20,000 小时。High reliability, with a long life of over 20,000 hours
- 4) 结构紧凑, 方便整机布置。Compact design and easy to integrate.
- 5) 工作环境: $-20^{\circ}\text{C} \sim 50^{\circ}\text{C}$, $\leq 85\% \text{RH}$ 。Work environmental: $-20^{\circ}\text{C} \sim 50^{\circ}\text{C}$, $\leq 85\% \text{RH}$

接口图纸 PRODUCT INTERFACE:



性能曲线 PERFORMANCE CURVE:



C60-3 直流无刷风机 Brushless DC Blower:
AB C60-12V/24V/48V-3



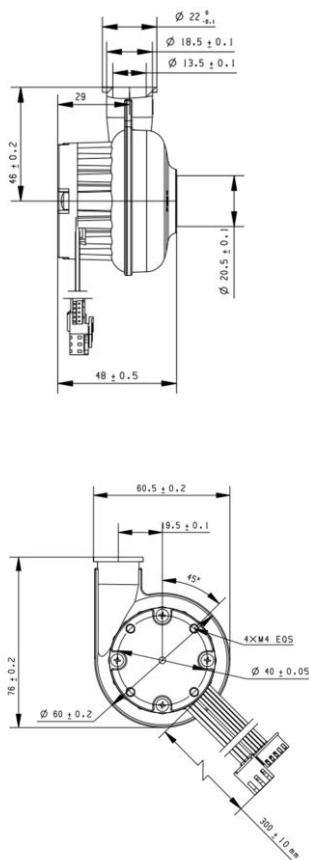
产品实物图片 PRODUCT PICTURE:



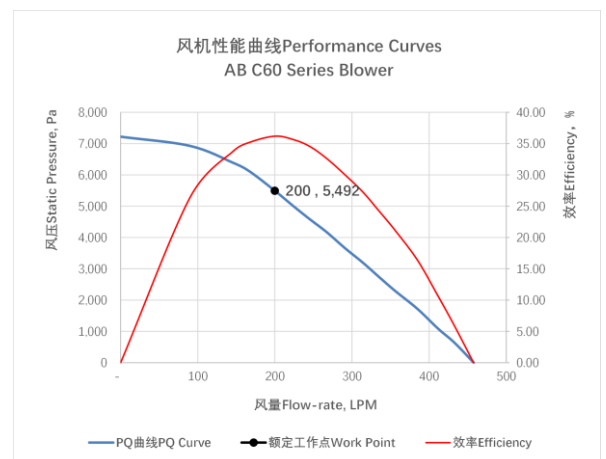
产品特点 PRODUCT FEATURE:

- 6) 动力强劲, 高压, 大流量; Excellence performance with high static pressure and flow rate
- 7) 低噪音 Low noise
- 8) 采用 NMB、NSK 高速含油轴承, 质量稳定, 可靠性高, 使用寿命超过 20,000 小时。High reliability, with a long life of over 20,000 hours
- 9) 结构紧凑, 方便整机布置。Compact design and easy to integrate.
- 10) 工作环境: $-20^{\circ}\text{C} \sim 50^{\circ}\text{C}$, $\leq 85\% \text{RH}$ 。
Work environmental: $-20^{\circ}\text{C} \sim 50^{\circ}\text{C}$, $\leq 85\% \text{RH}$

接口图纸 PRODUCT INTERFACE:



性能曲线 PERFORMANCE CURVE:

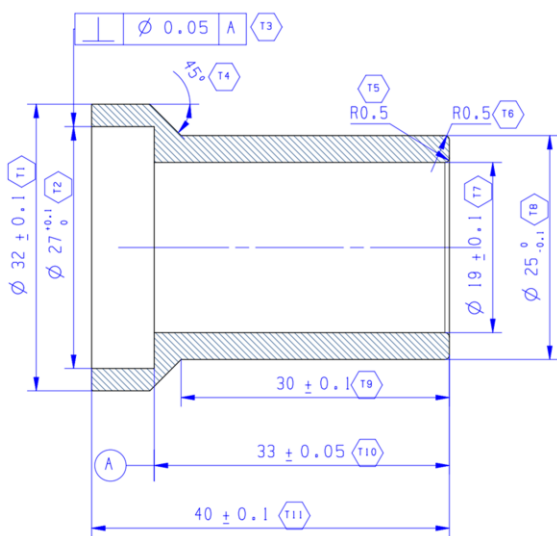


风机附件

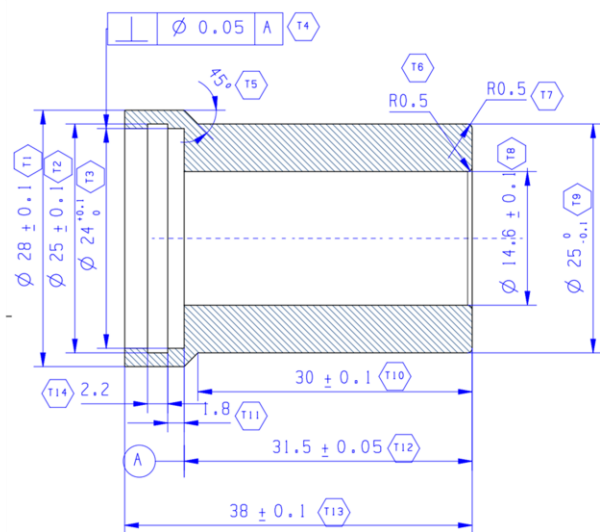
BLOWER ACCESSORIES

进出风口延长管尺寸 the Drawings of Inlet/Outlet Extension Pipes

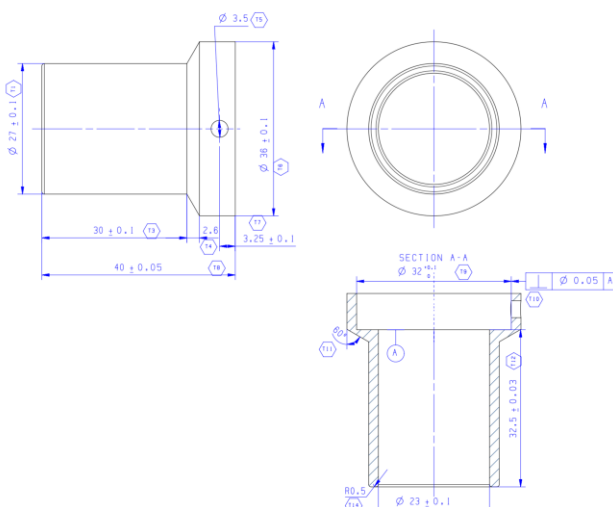
C80序列风机进风口延长管
Inlet Extension Pipe- C80 Series



C80风机出风口延长管
Outlet Extension Pipe- C80 Series



C90序列风机进风口延长管
Inlet Extension Pipe- C90 Series



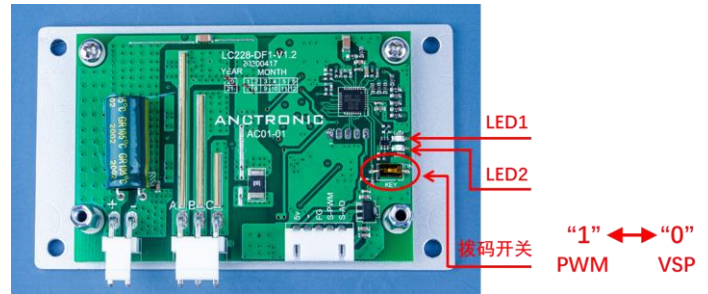
电机控制器-AC01

Electrical Motor Driver- AC01

主要功能:

1. 调速功能: 可以通过 0-5V 模拟信号或 PWM 占空比信号进行调速。
2. 速度反馈: 控制器每转发出一个脉冲信号, 可通过读取转速信号实时监控电机运行状态。
3. 多种保护功能: 过压、欠压、过流、堵转等等
4. 提供故障反馈提示

故障反馈:



故障灯定义:

- 1、LED1 常亮表明供电正常, 低电压循环闪烁 2 次再停顿, 电压过高在循环连续闪烁 3 次再停顿; 熄灭表示驱动器损坏或电源电故障;
- 2、电机处于待机状态 LED2 均匀闪烁, 电机运转状态 LED2 熄灭;
- 3、LED2 快闪二次表示启动失败;
- 4、LED2 快闪四次表示电机过流保护。

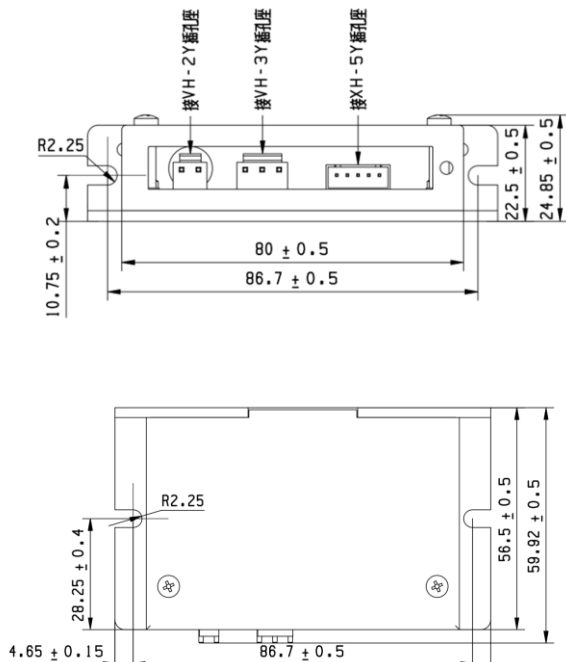
产品参数表:

产品型号	AC01-24V	品牌	ANCTRONIC
产品规格	AC01-24V-240W	峰值功率	240W
产品名称	电机控制器	额定电压	24V
工作温度	-20°C-60°C	允许工作电压	14-28V
湿度范围	≤80%RH	最大连续电流	10A
限流保护	12A	最大瞬间电流	20A
FG 速度反馈	FG 端口和地之间有 5V 的转速脉冲输出,每转发 1 个脉冲。	换向方式	无霍尔换向
PWM 调速功能	PWM 频率 200Hz, PWM10%-90%,对应转速从低到高, PWM 低于 10%停止	堵转保护	Y
外形尺寸	带壳体: 96.0*59.92*24.85 (mm) 仅带底板: 96.0*63.52*17.8 (mm)	启动诊断功能	Y
重量	96g (PCBA: 27g)	正反转控制	Y
壳体颜色	银色	调速方式	PWM、VSP(0-5V)
可定制	Y	控制模式	恒转速、恒功率

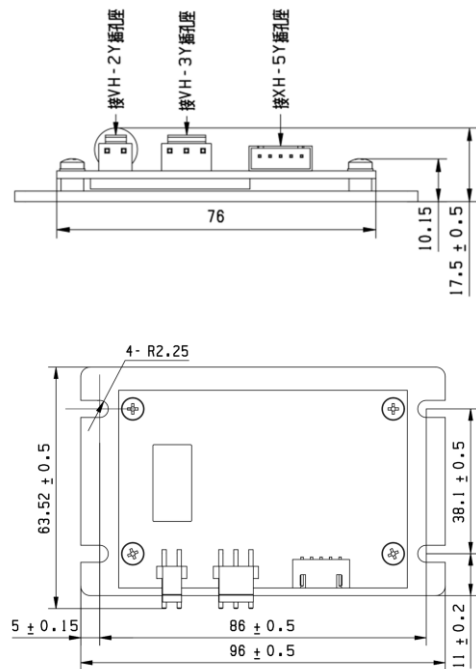
电机控制器-AC01

Electrical Motor Driver- AC01

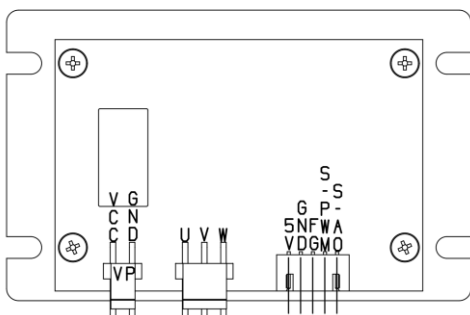
接口图纸 - 带壳体:



接口图纸 - 不带壳体:



引脚定义:



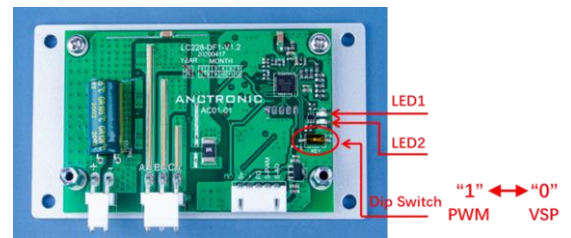
连接器规格	PIN 脚定义	PIN 脚描述	线束颜色(推荐)	线束规格(推荐)
XH-5Y	+5V	电位器电源正极	红色	24AWG
	GND	电位器电源负极	黑色	24AWG
	FG	速度脉冲输出	灰色	24AWG
	S-PWM	PWM 调速信号	棕色	24AWG
	S-AO	电位器调速信号	白色	24AWG
VH-3Y	U	U相	黄色	18/20AWG
	V	V相	蓝色	18/20AWG
	W	W相	白色	18/20AWG
VH-2Y	VCC	电源正极	红色	16AWG
	GND	电源负极	黑色	16AWG

Electrical Motor Driver- AC01

FUNCTIONS DESCRIPTION:

1. Speed Regulating by 0-5V voltage or PWM signal.
2. Speed Feedback: One pulse per rotation.
3. Providing multiple protection functions: overvoltage, undervoltage, overcurrent, locked-rotor protection.
4. Providing fault feedback indication.

FAULT FEEDBACK:



- 1、 LED1 light always ON: normal power supply.
- 2、 LED1 light flash twice and stop, then recycling: power supply voltage is too low.
- 3、 LED1 light flash 3 times and stop, then recycling: power supply voltage is too high.
- 4、 LED1 light is OFF: the motor driver is damaged or power supply abnormal.
- 5、 LED2 flashes evenly: the motor is standby, after motor is running, the LED2 will turn off.
- 6、 LED2 light flash twice and stop, then recycling: start failure.
- 7、 LED2 light flash 4 times and stop, then recycling: motor over current protection.

PRODUCT PARAMETERS

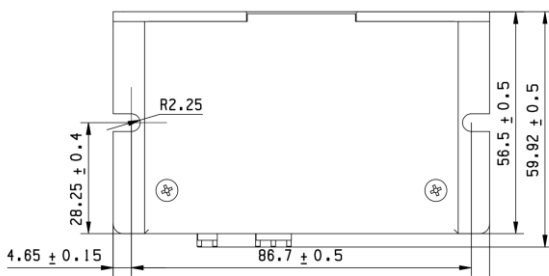
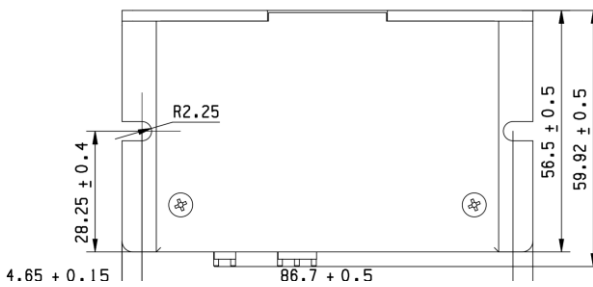
Product Model	AC01-24V	Brand	ANTRONIC
SPEC	AC01-24V-240W	Peak Power	240W
Part Name	Motor Driver	Rated Voltage	24V
Work Temp.	-20°C-60°C	Voltage range	14-28V
Humidity	≤80%RH	max. continuous current	10A
Current limit protection	12A	max. peak current	20A
FG Speed Feedback	5V speed pulse output between FG port and the ground, one pulse per rotation.	Commutation modes	Halless Commutation
PWM Speed Regulation	PWM frequency 200Hz, can be adjusted between 10%-90%, accordingly motor speed from low to high, less than PWM 10% then stop.	Lock-rotor Protection	Y
Size	w/ Casing: 96.0*59.92*24.85 (mm) w/o Casing: 96.0*63.52*17.5 (mm)	Startup diagnostics	Y
Mass	96g (PCBA: 27g)	Forward and reverse control	Y
Casing Color	Sliver	Speed regulation modes	PWM VSP(0-5V)
Customizable	Y	Control modes	Constant Speed Constant Power

Electrical Motor Driver- AC01

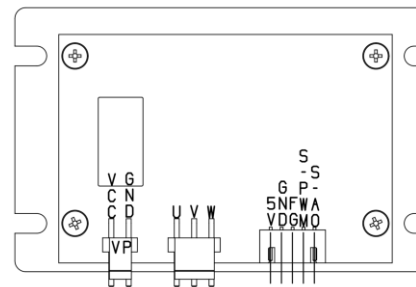
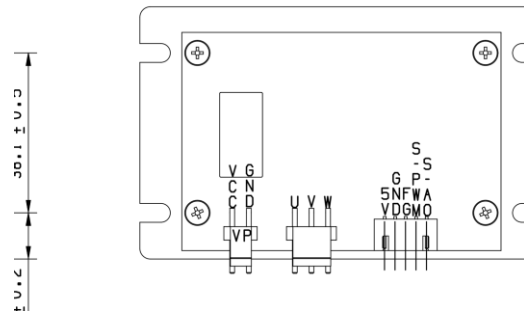
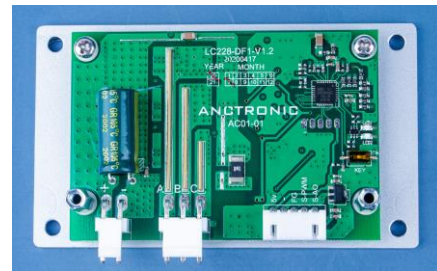
PRODUCT INTERFACE- w/ CASING:



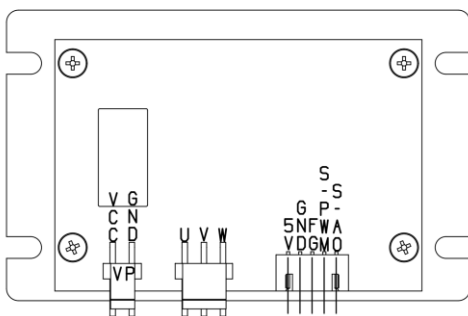
10



PRODUCT INTERFACE- w/o CASING:



PIN DEFINITION:



Connector	PIN Name	PIN Description	Wire Color (Recommended)	Wire SPEC (Recommended)
VH-2Y	VCC	Power Supply (+)	Red	16AWG
	GND	Power Supply (-)	Black	16AWG
VH-3Y	U	Phase U	Yellow	16-20AWG
	V	Phase V	Blue	16-20AWG
	W	Phase W	White	16-20AWG
XH-5Y	+5V	Potentiometer Power Supply (+)	Red	24AWG
	GND	Potentiometer Power Supply (-)	Black	24AWG
	FG	FG frequency signal(Speed) output	Gray	24AWG
	S-PWM	PWM speed regulating signal	Brown	24AWG
	S-AO	Potentiometer speed control signal	White	24AWG

电机控制器-AC06

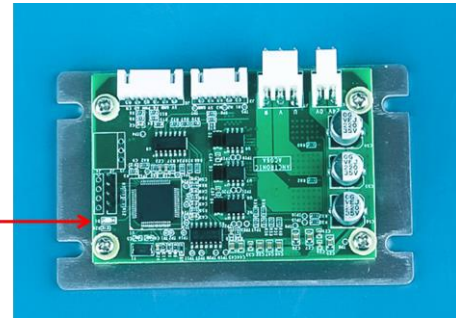
Electrical Motor Driver- AC06

故障反馈:



主要功能:

1. 调速功能: 可以通过 0-5V 模拟信号或 PWM 占空比信号进行调速。
2. 速度反馈: 控制器每转发出一个脉冲信号, 可通过读取转速信号实时监控电机运行状态。
3. 温度检测: 实时监控电机运行温度。
4. 可提供多种控制模式: 有感/无感、恒功率、恒转速、恒扭矩、正反转控制等等。
5. 多种保护功能: 过压、欠压、过流、过温和堵转等等
6. 提供故障反馈提示
7. 支持各种定制功能(如有需要, 请联系我司销售或客服人员。)



故障灯定义:

- 1、 LED 常亮表明供电正常
- 2、 LED 快闪一次停顿, 再循环表示电源电压过高或电源电压过低;
- 3、 LED 快闪二次停顿, 再循环表示启动失败;
- 4、 LED 快闪三次停顿, 再循环表示电流采样异常;
- 5、 LED 快闪四次停顿, 再循环表示电机过流保护;
- 6、 LED 快闪五次停顿, 再循环表示电机过温保护
- 7、 LED 快闪六次停顿, 再循环表示电机堵转;

产品参数表:

产品型号	AC06	品牌	ANCTRONIC
产品规格	咨询客服	峰值功率	120W/240W/480W/600W
产品名称	电机控制器	额定电压	12V/24V/48V/60V
工作温度	-20°C -60°C	允许工作电压	6-60V
湿度范围	≤80%RH	最大连续电流	10A
限流保护	12A	最大瞬间电流	20A
FG 速度反馈	FG 端口和地之间有 5V 的转速脉冲输出,每转发 1 个脉冲。	换向方式	无霍尔传感器换向 霍尔传感器换向
PWM 调速功能	PWM 频率 200Hz, PWM10%-90%,对应转速从低到高, PWM 低于 10%停止	堵转保护	Y
外形尺寸	带壳体: 96.0*59.92*24.85 (mm) 仅带底板: 96.0*63.52*17.8 (mm)	启动诊断功能	Y
重量	96g (PCBA: 27g)	正反转控制	Y
壳体颜色	银色	调速方式	PWM、VSP(0-5V)
可定制	Y	控制模式	恒转速、恒功率

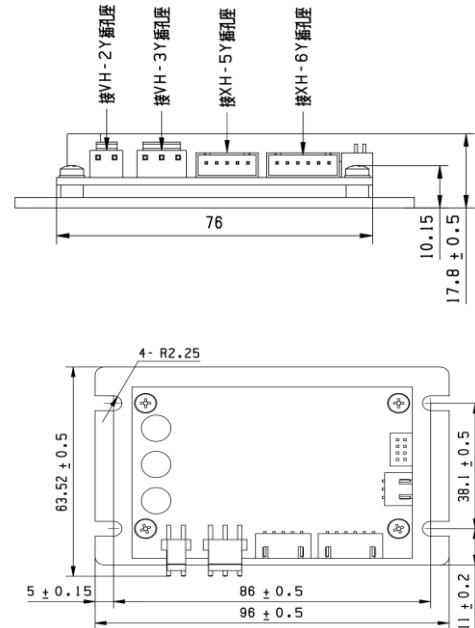
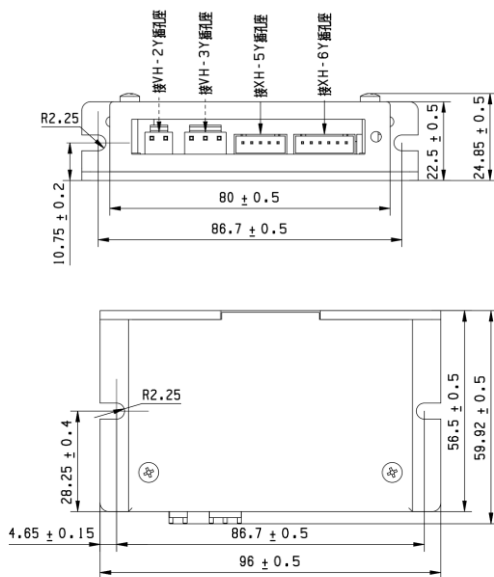
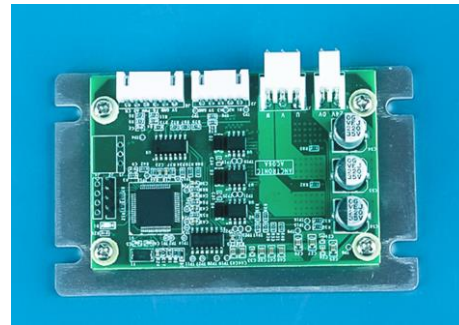
电机控制器-AC06

Electrical Motor Driver- AC06

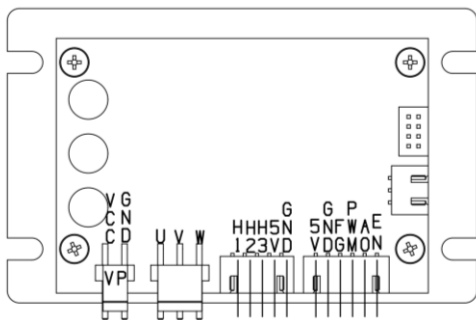
接口图纸 - 带壳体:



接口图纸 - 不带壳体:



引脚定义:



连接器规格	PIN 脚定义	PIN 脚描述	线束颜色(推荐)	线束规格(推荐)
XH-6Y	+5V	电感器电源正极	红色	24AWG
	GND	电感器电源负极	黑色	24AWG
	FG	速度脉冲输出	灰色	24AWG
	S-PWM	PWM 调速信号	棕色	24AWG
	S-AO	电感器调速信号	白色	24AWG
	EN	使能信号	绿色	24AWG
XH-5Y	H1	霍尔信号 1	橙色	24AWG
	H2	霍尔信号 2	绿色	24AWG
	H3	霍尔信号 3	棕色	24AWG
	+5V	霍尔电源正极	红色	24AWG
VH-3Y	GND	霍尔电源负极	黑色	24AWG
	U	U 相	黄色	18/20AWG
	V	V 相	蓝色	18/20AWG
VH-2Y	W	W 相	白色	18/20AWG
	VCC	电源正极	红色	16AWG
	GND	电源负极	黑色	16AWG

Electrical Motor Driver- AC06

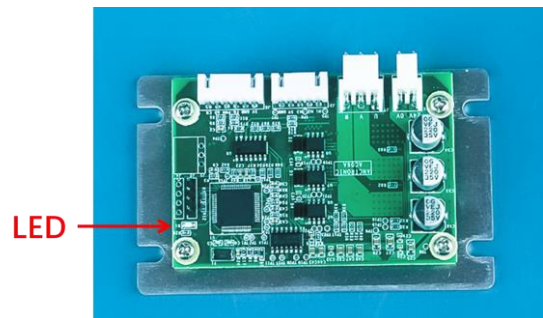
FUNCTIONS DESCRIPTION:

1. Speed Regulating by 0-5V voltage or PWM signal.
2. Speed Feedback: One pulse per rotation.
3. Motor temperature monitoring
4. Providing multiple control modes: with/without hall sensor, constant power, constant speed, constant torque, CCW/CW rotation control, etc.
5. Providing multiple protection functions: overvoltage, undervoltage, overcurrent, overheating, locked-rotor protection.
6. Providing fault feedback indication
7. If you need other customized functions, please contact our sales or service staffs.

PRODUCT PARAMETERS

Product Model	AC06	Brand	ANCTRONIC
SPEC	Contact ADT Service Staff	Peak Power	120W/240W/480W/600W
Part Name	Motor Driver	Rated Voltage	12V/24V/48V/60V
Work Temp.	-20°C~60°C	Voltage range	6-60V
Humidity	≤80%RH	max. continuous current	10A
Current limit protection	12A	max. peak current	20A
FG Speed Feedback	5V speed pulse output between FG port and the ground, one pulse per rotation.	Commutation modes	Hall or Sensor-less Commutation
PWM Speed Regulation	PWM frequency 200Hz, can be adjusted between 10%-90%, accordingly motor speed from low to high, less than PWM 10% then stop.	Lock-rotor Protection	Y
Size	w/ Casing: 96.0*59.92*24.85 (mm) w/o Casing: 96.0*63.52*17.8 (mm)	Startup diagnostics	Y
Mass	96g (PCBA: 27g)	Forward and reverse control	Y
Casing Color	Sliver	Speed regulation modes	PWM VSP(0-5V)
Customizable	Y	Control modes	Constant Speed Constant Power

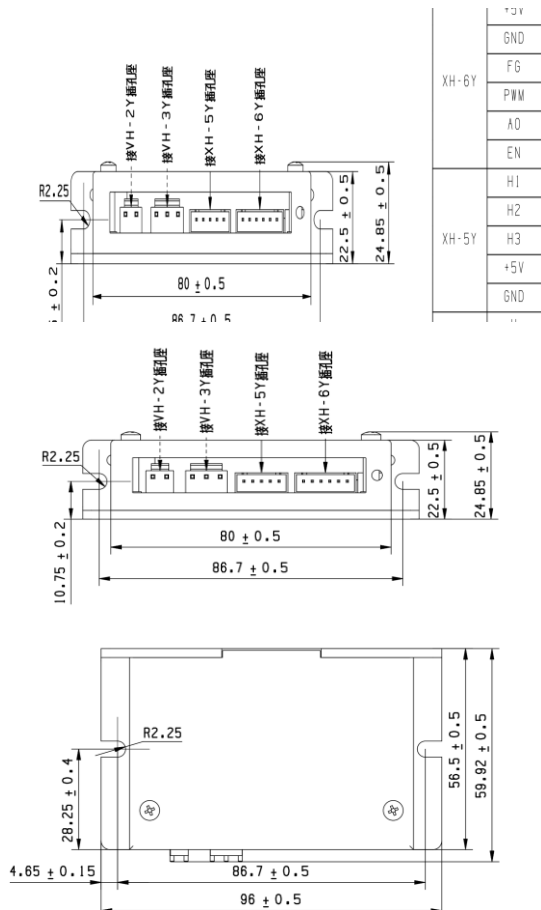
FAULT FEEDBACK:



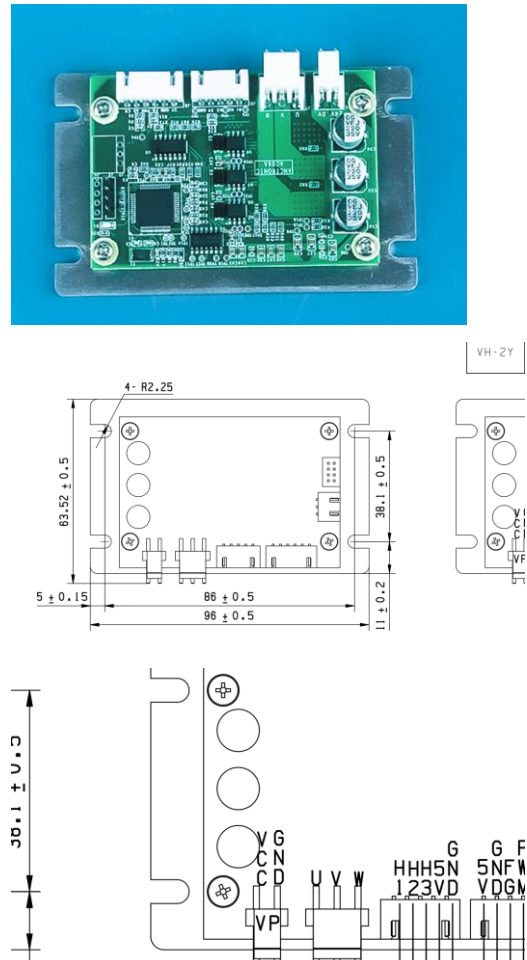
- 1、 LED light always ON: normal power supply.
- 2、 LED light flash once and stop, then recycling: power supply voltage is too high or too low.
- 3、 LED light flash twice and stop, then recycling: start failure.
- 4、 LED light flash 3 times and stop, then recycling: abnormal current sampling.
- 5、 LED light flash 4 times and stop, then recycling: motor over current protection.
- 6、 LED light flash 5 times and stop, then recycling: motor overheat protection.
- 7、 LED light flash 6 times and stop, then recycling: motor stalling.

Electrical Motor Driver- AC06

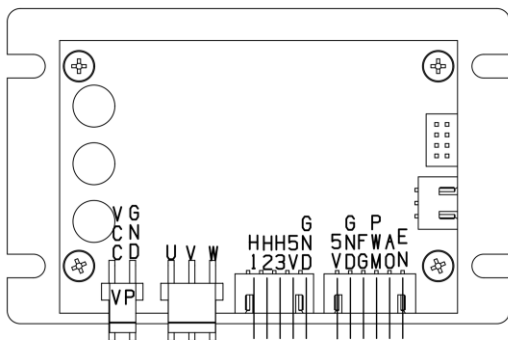
PRODUCT INTERFACE-with CASING:



PRODUCT INTERFACE-w/o CASING:



PIN DEFINITION:



Connector Type	PIN	PIN Description	Wire Color (Recommended)	Wire SPEC (Recommended)
XH-6Y	+5V	Potentiometer positive Pole(+)	Red	24AWG
	GND	Potentiometer negative Pole(-)	Black	24AWG
	FG	FG frequency signal output	Gray	24AWG
	S-PWM	PWM speed regulating signal	Brown	24AWG
	S-AO	Potentiometer speed control signal	White	24AWG
XH-5Y	EN	Enable	Green	24AWG
	H1	Hall sensor signal 1	Orange	24AWG
	H2	Hall sensor signal 2	Green	24AWG
	H3	Hall sensor signal 3	Brown	24AWG
	+5V	Hall power supply positive pole(+)	Red	24AWG
VH-3Y	GND	Hall power supply negative pole(-)	Black	24AWG
	U	U phase	Yellow	18/20AWG
	V	V phase	Blue	18/20AWG
VH-2Y	W	W phase	White	18/20AWG
	VCC	Power supply positive pole(+)	Red	16AWG
VH-2Y	GND	Power supply negative pole(-)	Black	16AWG



公司官网
Company Website



微信公众号
WeChat Official Account



阿里巴巴电商入口
Purchase Portal
anctronic.1688.com



淘宝电商入口
Purchase Portal
shop515456928.taobao.com

联系方式 Contacts

	联系人 Contacts	职务 Title	电话 Phone	邮箱 email
1	饶先生 Mr. Rao	客户开发部经理 CDS Manager	(00 86) 178 3459 0812 (微信同号) WeChat Account: 17834590812	hanson.rao@anchor-drive.com sales@anchor-drive.com
2	应先生 Mr. Ying	客户经理 Account Manager	(00 86)139 6834 9384 (微信同号) WeChat Account:13968349384	carl.ying@anchor-drive.com
3	王先生 Mr. Wang	客户经理 Account Manager	(00 86)159 5238 3333 (微信同号) WeChat Account: 159 5238 3333	fh.wang@anchor-drive.com
4	陈先生 Mr.Chen	客户经理 Account Manager	(00 86) 180 5855 8268 微信号 WeChat: 1832218611	ekko.chen@anchor-drive.com

公司网址 Company Website: www.anchor-drive.com

阿里巴巴国内站 (Alibaba Purchasing Portal-Domestic) : <https://anctronic.1688.com>

阿里巴巴国际站 (Alibaba Purchasing Portal-Overseas) : <https://ancflow.en.alibaba.com>

***南京锚点流体科技有限公司是宁波锚点驱动技术有限公司 (ADT, 锚点驱动) 的全资子公司, 专门负责锚点驱动及旗下公司的进出口业务。Nanjing Anchor Fluid Technology Co.,Ltd. is a wholly-owned subsidiary of Ningbo Anchor Drive Technology Co.,Ltd.(“ADT”), who is specializing in import & export business of ADT and its subsidiaries.

客户经理 Account Manager: 应先生 Carl Ying 86-139 6834 9384 (微信同号)

邮箱: carl.ying@anchor-drive.com